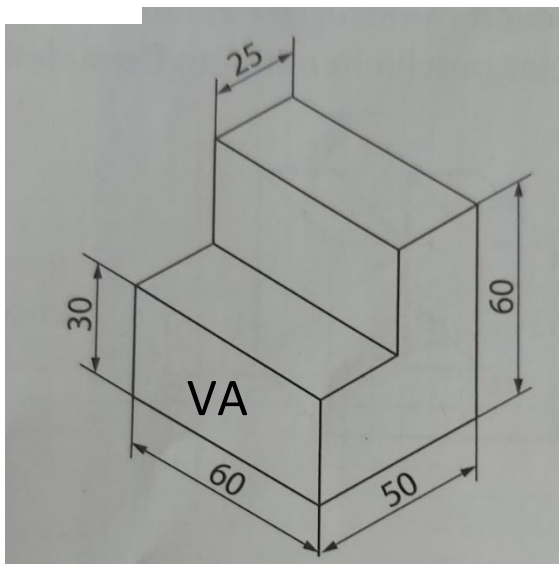


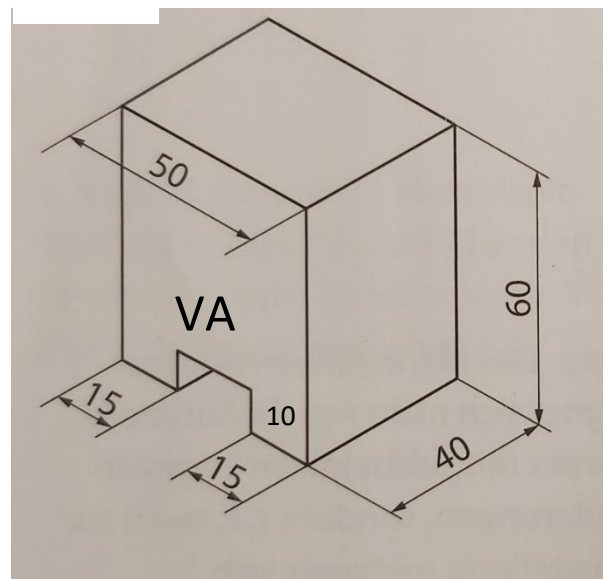
Aufgabenstellung:

- (A) Verwende kariertes Papier im Hochformat und Deine Bleistifte 4B und H. Versuche nicht zu radieren. Lineale als Hilfsmittel sind nicht erlaubt. Drucke das karierte Papier **beidseitig** aus!
- (B) Fülle auf jeder Papierseite die Fußzeile deutlich lesbar aus (Füller)!
- (C) Zeichne von allen Abbildungen die **Vorderansicht** (2D). Die Maßangaben der Abbildungen sind Millimeter. Schreibe zu jeder Zeichnung die Aufgabennummer und die Formveränderung/en deutlich lesbar auf (Füller)! Bearbeite Aufgabe 10 und 11 nicht!
- (D) Auf jeder Papierseite sollten maximal 2 Zeichnungen erfolgen!
- (E) Zur Vereinfachung legen wir Folgendes fest: 1 Papierkästchen ist 5 mm breit, 5 mm hoch und auch diagonal 5 mm.

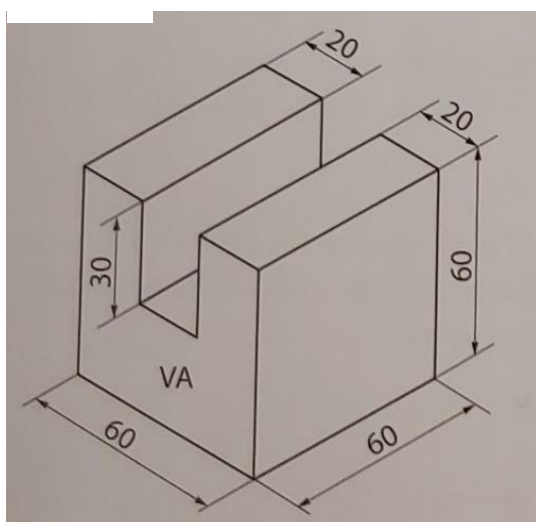
Nr. 1



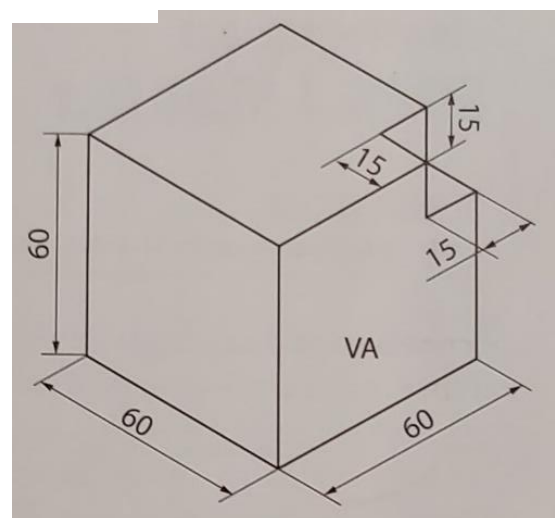
Nr. 2



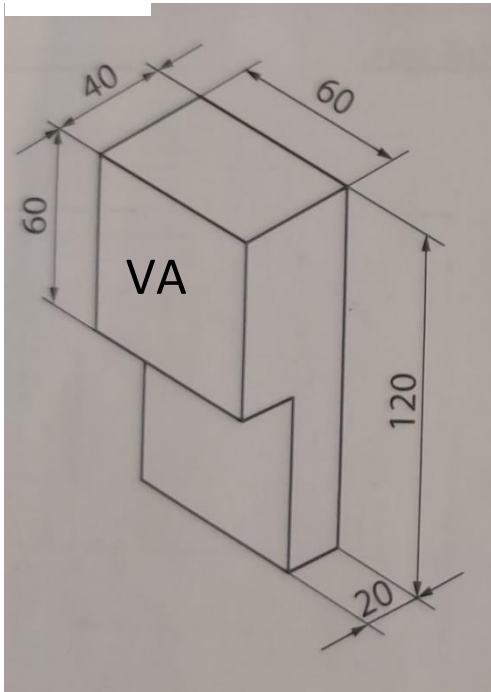
Nr. 3



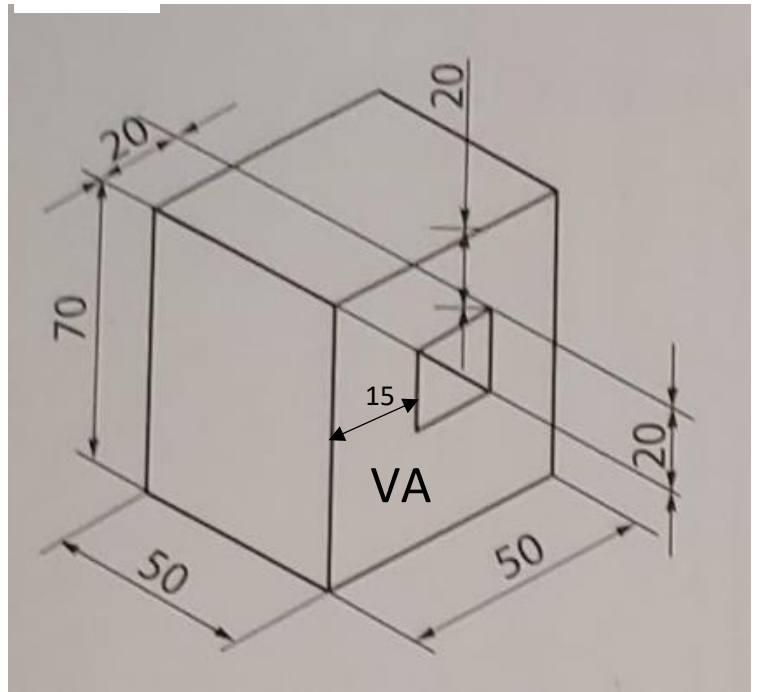
Nr. 4



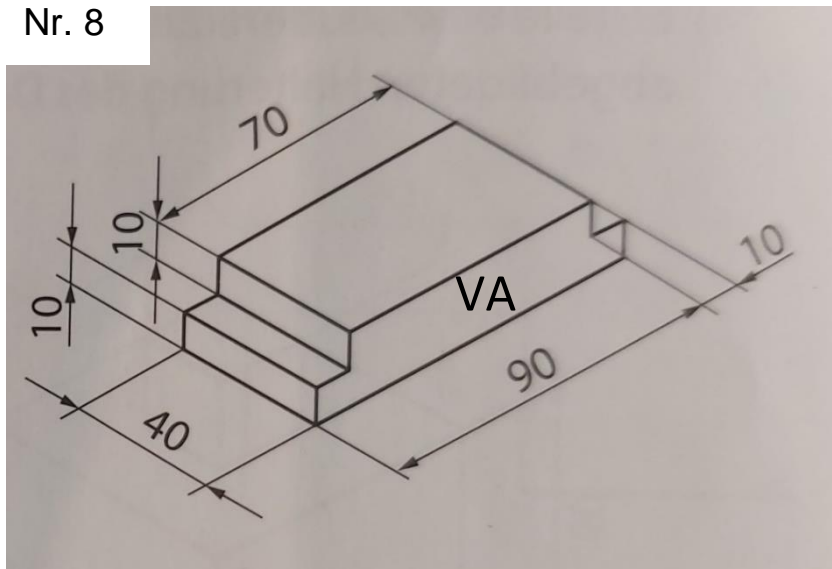
Nr. 6



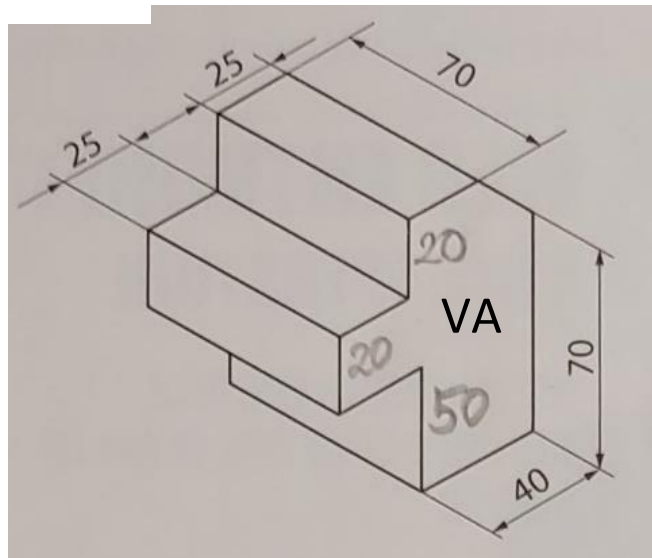
Nr. 7



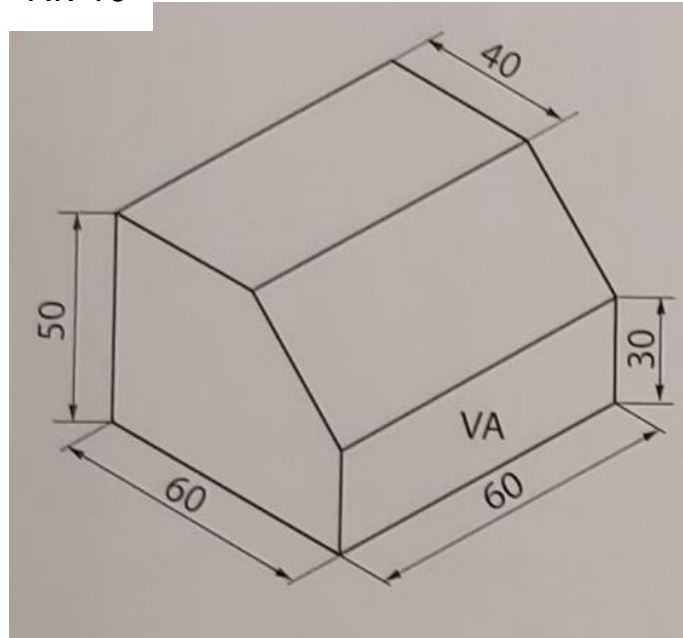
Nr. 8



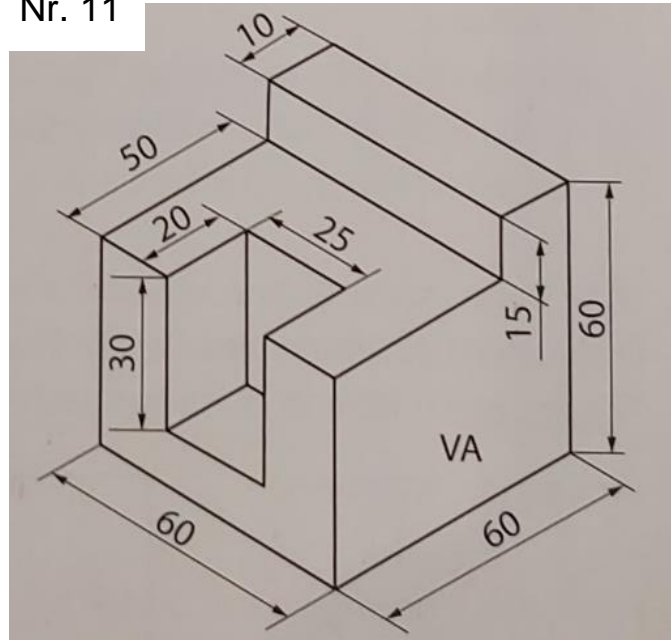
Nr. 9



Nr. 10



Nr. 11



Nr. 12

