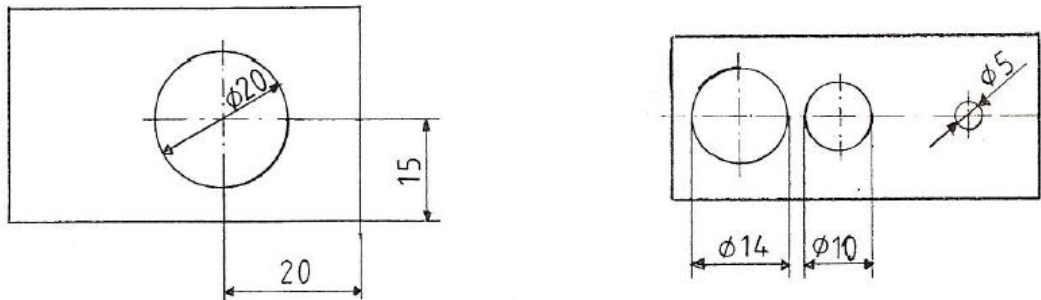


b) Bemaßung von Durchmessern und Radien

Bei Bohrungen wird der Durchmesser als Formmaß eingetragen.

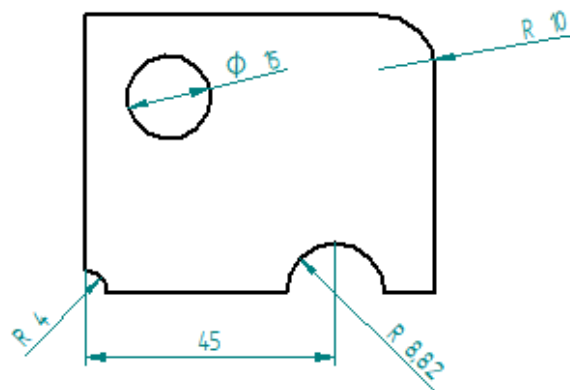
Als **Lagemaß** wird die Lage des **Bohrungsmittelpunktes** angegeben.

Die **Mittellinien** dürfen als **Maßhilfslinien** weitergezeichnet werden.



Radien werden vom **Mittelpunkt nach außen** gezeichnet und erhalten einen Maßpfeil.

Ist der Mittelpunkt nicht eindeutig bestimmt, muss er durch ein **Lagemaß** festgelegt werden.



c) Fertigungs-, Funktions- und Prüfbezogene Bemaßung

